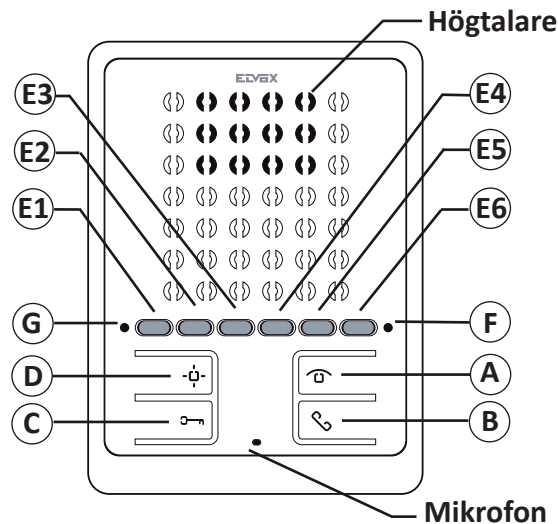


# 6901

## Handhavandebeskrivning



### 6901

#### Vid anrop på svarsapparat

Vid påringning, tryck in ☎ för att svara. För att öppna porten lås tryck in 🔑. Avsluta samtalet genom ett tryck på ☎.

#### Beskrivning

A	☎	Se "Funktioner" nedan
B	☎	Svarsknapp. Tryck för att svara, tryck igen för avsluta samtal
C	🔑	Låsöppningsknapp. Tryck för att öppna portens lås
D	💡	Extra funktionsknapp, t.ex. trappljus(Används normalt ej)
E1..E6	▬	Programmerbara knappar (Se "Funktioner" nedan)
F	•	Röd lysdiod, indikerar påringning samt avstängd ringsignal
G	•	Grön lysdiod (Se "Funktioner" nedan)

#### Funktioner

##### Stänga av och justera ringsignalens ljudnivå

Tryck och håll in ☎ tills den gröna dioden • tänds. Släpp ☎. Tryck "E5", ▬, upprepade gånger för att sänka och "E6", ▬, för att höja ringsignalens ljudvolym. Röd lysdiod lyser för att visa att ringsignalen är avstängd. Tryck ☎ för att spara.

##### Justering av samtalets ljudnivå

När samtalet pågår, tryck och håll in ☎ tills den gröna lysdioden blinkar, släpp då ☎. Tryck in "E5", ▬, för att höja och "E6", ▬, för att sänka samtalets ljudvolym. Tryck ☎ för att spara.

##### Byte av ringsignal

Tryck och håll inne ☎ tills den gröna dioden tänds. Släpp ☎. Tryck och håll in "E1", ▬, tills ringsignal hörs och släpp "E1", ▬. Tryck därefter in "E1", ▬, upprepade gånger för höra ringsignaler(totalt 7st). Tryck ☎ för att spara önskad ringsignal.